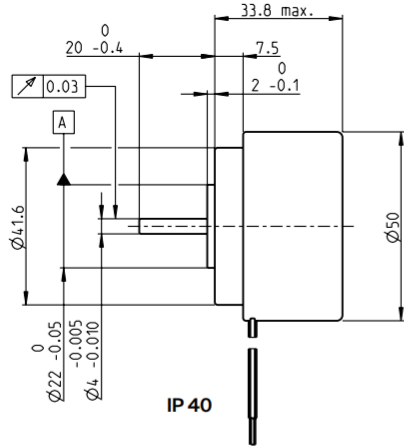


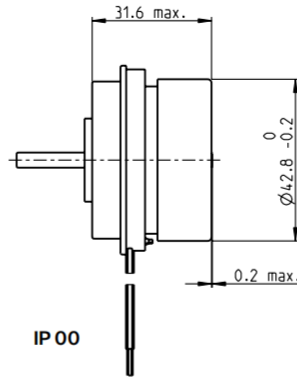
EC 45 flat 无刷, 30 w, 内置驱动

4-Q-速度闭环控制器

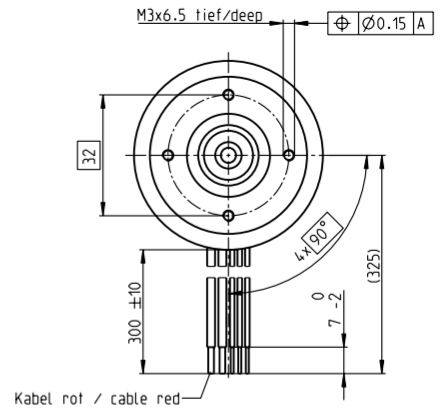
EC flat



IP 40



IP 00



M 1:2

- 库存零件系列
- 标准系列
- 特殊系列 (按客户要求)

IP 40 (带防护外壳)
IP 00 (不带防护外壳)

产品编号		5线版本			
		使能		方向	
IP 40	688721	688725	688722	688726	
IP 00	688725	688722	688726		

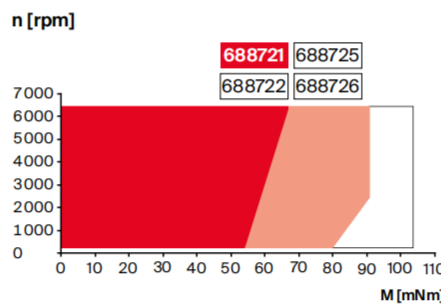
电机参数 (临时)

额定电压下的数据		24	24	24	24
1 额定电压	V	24	24	24	24
2 空载转速	rpm	6000	6000	6000	6000
3 空载电流	mA	210	210	210	210
4 额定转速	rpm	6000	6000	6000	6000
5 额定转矩 (最大连续转矩)	mNm	59.4	89.6	59.4	89.6
6 额定电流 (最大持续电流)	A	2.06	3.1	2.06	3.1
33 最大转矩	mNm	104	104	104	104
34 最大电流	A	3.62	3.62	3.62	3.62
9 最大效率	%	76	76	76	76
电机常数		转速	转速	转速	转速
35 控制类型		转速	转速	转速	转速
36 供电电压 +V _{CC}	V	10...28	10...28	10...28	10...28
37 速度设定值输入	V	0.33...10.8	0.33...10.8	0.33...10.8	0.33...10.8
38 速度设定值比例	rpm/V	600	600	600	600
39 转速范围	rpm	200...6480	200...6480	200...6480	200...6480
40 最大加速度	rpm/s	6000	6000	6000	6000

特性参数

- 热参数**
- 17 机壳-环境热阻 5.6 (3.12) K/W
 - 18 绕组-机壳热阻 7.7 (4.5) K/W
 - 19 绕组热时间常数 37.6 (22) s
 - 20 电机热时间常数 633 (353) s
 - 21 环境温度 -40...+85°C
 - 22 最高绕组温度 +125°C
 - 41 最高驱动装置温度 +105°C
- 机械参数 (预紧滚珠轴承)**
- 16 转子惯量 135 gcm²
 - 24 轴向载荷下的轴向间隙 < 7.0 N: 0 mm, > 7.0 N: 0.14 mm
 - 25 径向间隙 预紧
 - 26 最大轴向载荷 (动态) 6.8 N
 - 27 最大允许安装力 (静态) 95 N
 - 28 最大径向载荷, 距法兰5 mm处 1000 N

运行范围



提示

- 连续运行范围**
根据表中所示的热阻值 (第17和18项), 在环境温度 25°C 时, 电机在此范围连续运转绕组将达到最高允许温度。
- 过载范围**
当电机运行至此范围, 其速度将与给定指令不符。在持续过载时, 过载保护功能将切断电机运行。

其它参数

- 31 电机质量 226 g
 - 32 旋转方向 顺时针 (CW)
- 所列参数均为标称值。
- 保护功能**
过载保护, 堵转保护, 反向电极保护, 热过载保护, 低/高电压断电
- 5线版本连接 (导线AWG 18/24)**
- 红色 +V_{CC} 10...28 VDC
 - 黑色 接地
 - 白色 速度设定值输入
 - 绿色 监控器n (每转6脉冲)
 - 灰色 有效 (使能) 或方向改变端 (方向)

maxon模块化系统

- 行星齿轮箱**
Ø32 mm
0.75 - 6.0 Nm
394/398页
- 行星齿轮箱**
Ø42 mm
3.0 - 15.0 Nm
407页
- 正齿轮箱**
Ø45 mm
0.5 - 2.0 Nm
409页

详情请见目录页码46